

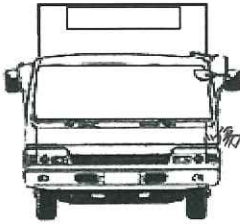
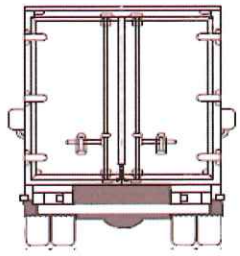
管理番号	車名	初度登録	型式・車体番号	架装形状
No74	日野	28年11月	TKG - XZU655M-0006453	ドライバン

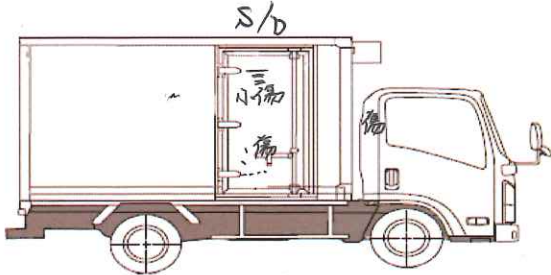
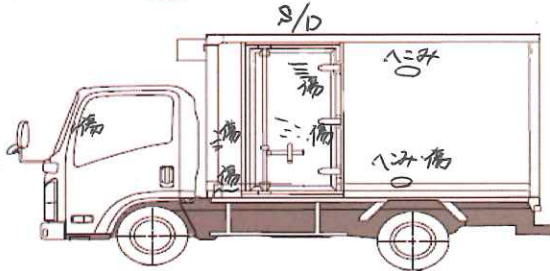
前使用者	車検有効期限	走行距離(km)	積載量	荷台寸法(mm)			出品社(徳島 県)
○ 自家用 営業用 レンタカ 不明	切れ 抹消	133,176 km タコグラフ年月 無	2,000 kg	L 4,480	W 1,790	H 2,120	(株)コバヤシ

エンジン状態	A	B	C	D	E	AC	良	不良	ブレーキ	V	I/Cターボ	150	馬力	R券	有	預託金	¥8,820 円
--------	---	---	---	---	---	----	---	----	------	---	--------	-----	----	----	---	-----	----------

ミッション・デフ(異音、油漏れ等)	異常無	T/M	5	速	キャブ内部	備考	
フレーム関係(亀裂、曲り、錆、車体番号等の確認)	異常無	汚れ	少	中	多	ABS・エアバッグ	
上物メーカー名	キタムラ(T16-5029)	平成28年11月製	門高2,080	シート破れ	有	無	ETC
年式、型式及状態	左右サイドスライドドア付	後観音扉	床コンパネ張	クロス張り	有	無	バックカメラ(カラー)
その他	Fタンク100ℓ一個						

外装状態 ボデー所々小傷・傷

タイヤ状態

5	前	5
□		□
□		□
4		4
4		4
8	スペア	×

サイズF 205/70R16
サイズR 205/70R16

*スノータイヤは表記する

Fガラス状態		
要交換	良好	飛石有
小1ヶ所		
記録簿	有	無
PMマフラ	有	無
証明書	有	無
S・リミッタ	有	無
証明書	有	無