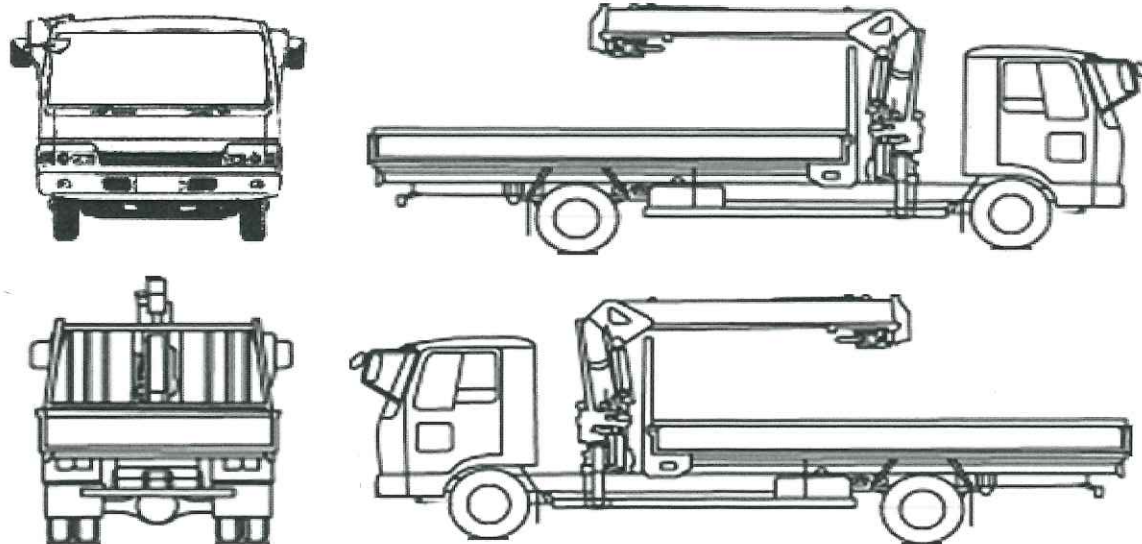


管理番号	車名	初度登録	型式・車体番号		架装形状				
No82	三菱	5年12月	2RG -	FEB80-602962	クレーン付				
前使用者	車検有効期限		走行距離(km)		積載量	荷台寸法(mm)		出品社 (徳島県)	
○ 自家用 営業用 レンタカ 不明	R6.12.21		切れ	558 km	3,000	L	W	H	
			抹消	タコグラフ年月	無	kg	4,350	2,080	400

(株)コバヤシ

エンジン状態	A	B	C	D	E	AC	良	不良	ブレーキ	V	I/Cターボ	150	馬力	R券	有	預託金	¥8,830	円
ミッション・デフ(異音、油漏れ等)	異常無								T/M	5	速	キャブ内部		備考				
フレーム関係(亀裂、曲り、錆、車体番号等の確認)	異常無								汚れ		少	中	多	ABS・エアバッグ				
上物メーカー名	TADANO(TM-ZX295HRSA) 2.9t 5段 ラジコン・フックイン 2023年10月								シート破れ		有	無	アドブルー					
年式、型式及状態	パブコ(3Y1S4667) アルミ3方開 床コンパネ張								クロス張り		有	無	ETC2.0					
	アウトリガ差し違い												ワイド					
	Fタンク100ℓ一個																	

外装状態 登録未使用車



Fガラス状態		
要交換	良好	飛石有
記録簿	有	無
PMマフラ	有	無
証明書	有	無
S・リミッタ	有	無
証明書	有	無

タイヤ状態

10	前	10	
10	10	10	10
10	スペア	×	

サイズF 215/70R17.5  
サイズR 215/70R17.5

\*スノータイヤは表記する