

管理番号	車名	初度登録	型式・車体番号	架装形状
No71	日野	30年9月	TPG - XZU712M-0004121	冷凍車

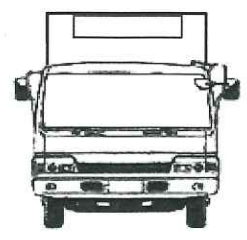
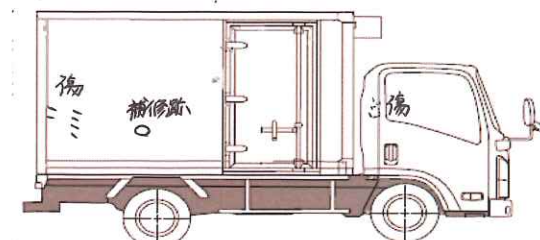
前使用者	車検有効期限	走行距離(km)	積載量	荷台寸法(mm)			出品社 (徳島 県)
○ 自家用 営業用	切れ	12,760 km	3,000 kg	L	W	H	(株)コバヤシ
レンタカ 不明	抹消	タコグラフ年月 無		4,230	1,930	1,810	

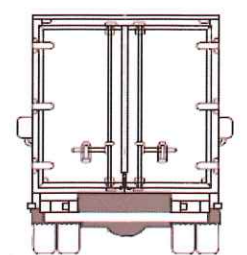
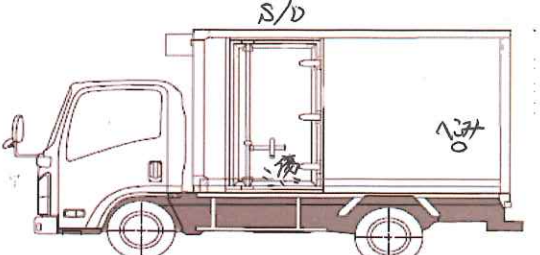
エンジン状態	A	B	C	D	E	AC	良	不良	ブレーキ	V	I/Cターボ136	馬力	R券	有	預託金	¥8,820 円
--------	---	---	---	---	---	----	---	----	------	---	-----------	----	----	---	-----	----------

ミッション・デフ(異音、油漏れ等)	異常無	T/M	AT	速	キャブ内部	備考	
フレーム関係(亀裂、曲り、錆、車体番号等の確認)	異常無	汚れ	少	中	多	ABS・エアバッグ	
上物メーカー名	東プレ(H182288)	2018年8月製	門高1,800	シート破れ	有	無	ETC
年式,型式及状態	断熱100mm、ドア左75mm、後100mm	後観音扉	左サイドスライドドア付	クロス張り	有	無	カーナビ・バックカメラ併用
	床アルミシマ板張	ラッシングレール2×2	水抜き穴(前2、後2)				(カラー)
	東プレXV32LSC-M	スタンバイモーター付(コード有)	+24℃~-21℃(3時間確認)	-30℃設定	低温仕様	R5,10,4測定	Fタンク100ℓ一個
							高床・ワイド

外装・その他
状態

格納ゲート{極東 CG1001H-B3MRA2 18T078790N} L1,220 ストッパー975 W1,990

Fガラス状態	要交換	良好	飛石有
記録簿	有	無	
PMマフラ	有	無	
証明書	有	無	
S・リミッタ	有	無	
証明書	有	無	

タイヤ状態

8	前	8	
□		□	
□	□	□	□
8	8	8	8
10	スペア	□	

サイズF 205/85R16
サイズR 205/85R16

6穴ホイール

*スノータイヤは表記する