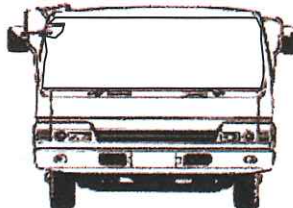
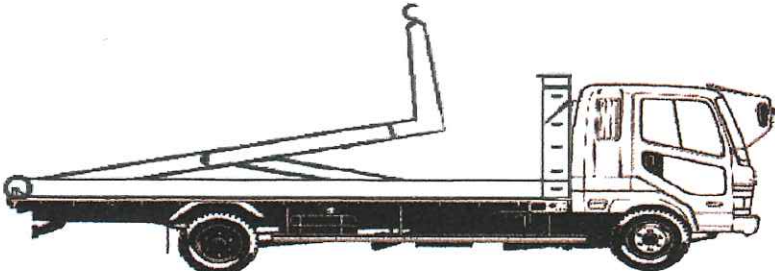
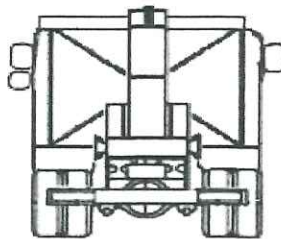
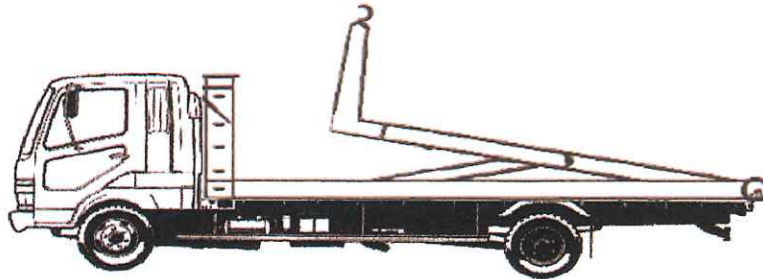


管理番号	車名	初度登録	型式・車体番号		架装形状			
No94	三菱	5年4月	2RG - FBAV0-600244		アームロール			
前使用者	車検有効期限		走行距離(km)		積載量	荷台寸法(mm)		出品社 (徳島県)
○ 自家用 営業用 レンタカ 不明	R7.4.10		切れ	1,012 km	3,000	L	W	H <b>(株)コバヤシ</b>
			抹消	タコグラフ年月 無	kg			

エンジン状態	A	B	C	D	E	AC	良	不良	ブレーキ	V	I/Cターボ	150	馬力	R券	有	預託金	¥8,830	円
ミッション・デフ(異音、油漏れ等)	異常無								T/M	5	速	キャブ内部		備考				
フレーム関係(亀裂、曲り、錆、車体番号等の確認)	異常無								汚れ		少	中	多	ABS・エアバッグ				
上物メーカー名	極東(JM02-53 22H010083F) シングルシリンダー								シート破れ		有	無	アトブルー					
年式、型式及状態	コンテナ(極東JR02-12K 22H011067F)								クロス張り		有	無	全低床					
その他	後観音扉 水抜き穴(前2) Fタンク70ℓ一個																	

外装状態 **登録未使用車**

Fガラス状態		
要交換	良好	飛石有
記録簿	有	無
PMマフラ	有	無
証明書	有	無
S・リミッタ	有	無
証明書	有	無

タイヤ状態

10	前	10
□		□
□	□	□
10	10	10
10	10	10
10	スペア	×

サイズF 205/75R16  
サイズR 205/75R16

※スノータイヤは表記する