

管理番号	車名	初度登録	型式・車体番号	架装形状
No251	UDトラック	29年7月	QKG - GK6XAD-JNCMN21A2HU023025	トラクタ

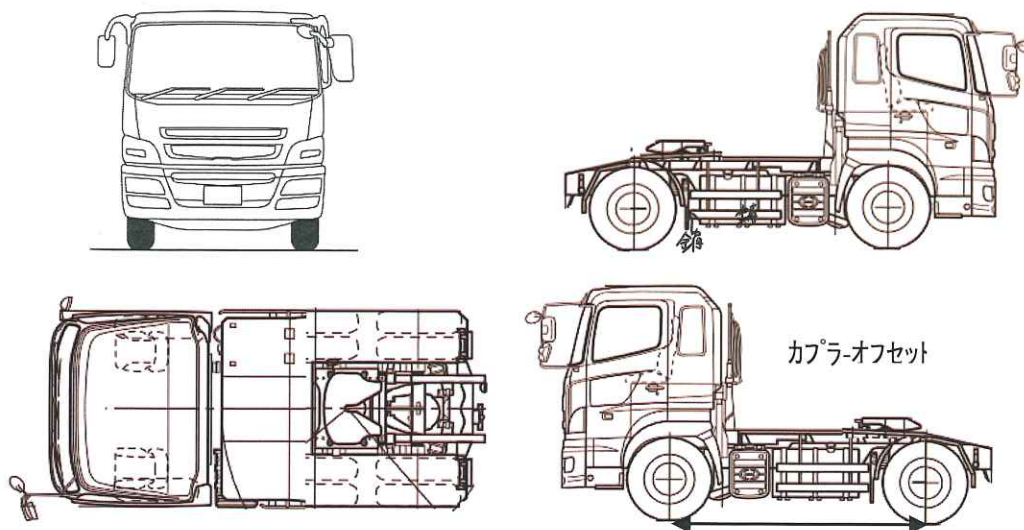
前使用者	車検有効期限	走行距離(km)	積載量	荷台寸法(mm)			出品社 (徳島 県)
○ 自家用 営業用 レンタカ 不明	R5.7.24 切れ 抹消	857,940 km タコグラフ年月 デジタコ	11,500 kg	L	W	H	(株)コバヤシ

エンジン状態	A	B	C	D	E	AC	良	不良	ブレーキ	A	I/Cターボ 450 馬力	R券 有	預託金 ¥14,290 円
--------	---	---	---	---	---	----	---	----	------	---	---------------	------	---------------

ミッション・デフ(異音、油漏れ等)	異常無	ESCOT V	T/M LH6 速	キャブ内部	備考
フレーム関係(亀裂、曲り、錆、車体番号等の確認)	異常無	汚れ 少 中 多			ABS・EBS・エアバッグ
上物メーカー名	カプラ(ヨコシャ)	シート破れ 有 無			エキゾーストブレーキ4段
年式,型式及状態	CP-1300C K45537 13,000kg 2017年	クロス張り 有 無			後輪エアサス ETC2.0
その他	Fタンク400ℓ一個(アルミ)				

外装状態 **キャブ白塗装済(指定色の為)**

Fガラス状態	良好	飛石有
要交換	小・中2ヶ所	
記録簿	有	無
平成30年~令和4年		
PMマフラ	有	無
証明書	有	無
S・リミッタ	有	無
証明書	有	無



タイヤ状態

8	前	8
7	7	7 7
2	スペア	×
サイズF	275/80R22.5	
サイズR	275/80R22.5	
アルミホイール7本 Rはスタッドレス		

*スノータイヤは表記する