

管理番号	車名	初度登録	型式・車体番号	架装形状
No303	日野	28年11月	QPG - SH1EDDG-13354	トラクタ

前使用者	車検有効期限	走行距離(km)	積載量	荷台寸法(mm)			出品社 (徳島 県)
○ 自家用 営業用 レンタカ 不明	<b>R5.11.1</b> 切れ 抹消	295,230 km タコグラフ年月 16年6月	11,500 kg	L	W	H	<b>(株)コバヤシ</b>

エンジン状態	A	<b>B</b>	C	D	E	AC	<b>良</b>	不良	ブレーキ	A	I/Cターボ 410	馬力	R券 有	預託金	¥12,870 円
--------	---	----------	---	---	---	----	----------	----	------	---	------------	----	------	-----	-----------

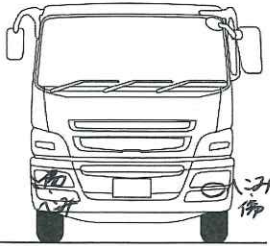
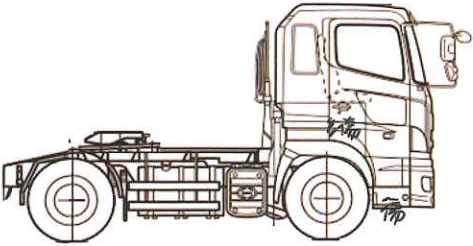
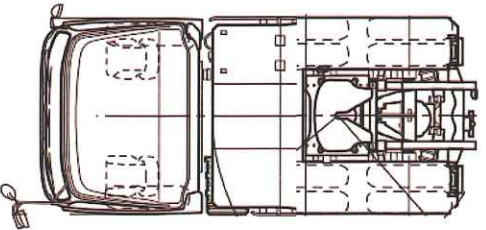

ミッション・デフ(異音、油漏れ等)	異常無	T/M	<b>7</b>	速	キャブ内部	備考
-------------------	-----	-----	----------	---	-------	----

フレーム関係(亀裂、曲り、錆、車体番号等の確認)	異常無	汚れ	<b>少</b>	中	多	EBS・エアバッグ・ETC2.0
--------------------------	-----	----	----------	---	---	------------------

上物メーカー名	カプラ(ソーシン)	シート破れ	有	<b>無</b>	無	ENG・TMリターダ
---------	-----------	-------	---	----------	---	------------

年式、型式及状態	HMV-13-B 13,000kg G6-21392	クロス張り	有	<b>無</b>	無	後輪エアサス
----------	----------------------------	-------	---	----------	---	--------

その他	Fタンク390ℓ一個(アルミ)					ハイルーフ・アドブルー
-----	-----------------	--	--	--	--	-------------

<p>外装状態</p> <table border="1"> <tr> <td colspan="3">Fガラス状態</td> </tr> <tr> <td>要交換</td> <td>良好</td> <td>飛石有</td> </tr> <tr> <td colspan="3"><b>点傷</b></td> </tr> <tr> <td>記録簿</td> <td>有</td> <td>無</td> </tr> <tr> <td>PMマフラ</td> <td>有</td> <td>無</td> </tr> <tr> <td>証明書</td> <td>有</td> <td>無</td> </tr> <tr> <td>S・リミッタ</td> <td>有</td> <td>無</td> </tr> <tr> <td>証明書</td> <td>有</td> <td>無</td> </tr> </table>	Fガラス状態			要交換	良好	飛石有	<b>点傷</b>			記録簿	有	無	PMマフラ	有	無	証明書	有	無	S・リミッタ	有	無	証明書	有	無	   	<p>タイヤ状態</p> <table border="1"> <tr> <td>4</td> <td>前</td> <td>4</td> </tr> <tr> <td></td> <td></td> <td></td> </tr> <tr> <td></td> <td></td> <td></td> </tr> <tr> <td>4</td> <td>4</td> <td>4</td> </tr> <tr> <td>4</td> <td>4</td> <td>4</td> </tr> <tr> <td>10</td> <td>スペア</td> <td>×</td> </tr> <tr> <td>サイズF</td> <td colspan="2">11R22.5</td> </tr> <tr> <td>サイズR</td> <td colspan="2">11R22.5</td> </tr> </table> <p>*スノータイヤは表記する</p>	4	前	4							4	4	4	4	4	4	10	スペア	×	サイズF	11R22.5		サイズR	11R22.5	
Fガラス状態																																																		
要交換	良好	飛石有																																																
<b>点傷</b>																																																		
記録簿	有	無																																																
PMマフラ	有	無																																																
証明書	有	無																																																
S・リミッタ	有	無																																																
証明書	有	無																																																
4	前	4																																																
4	4	4																																																
4	4	4																																																
10	スペア	×																																																
サイズF	11R22.5																																																	
サイズR	11R22.5																																																	